

2720; 3720

Судовые кнопочные посты из латуни

- кнопочные посты для установки на палубу
- высокая коррозионная стойкость
- комплектация по выбору

IP56

220V

6A

Описание:

Серия судовых кнопочных постов для наружной установки выполнена из латуни. Материал корпуса обеспечивает защиту внутреннего механизма выключателя от внешних воздействий окружающей среды и обладает высокой коррозионной стойкостью.

Версии:

«AA» - 2 нормально закрытых контакта 2НЗ;
«AR» - 1 нормально открытый и 1 нормально закрытый контакт НЗ+НО;
«RR» - 2 нормально открытых контакта 2НО.

Напряжение и ток:

AC – 230V/6A; 400V/4A; 500V/2A
DC – 24V/3A; 110V/0,8A; 220V/0,3A

Степень защиты: IP56

Оборудование:

кабельные вводы M24x1,5/Z14

Монтаж:

4 монтажных отверстия в основании корпуса для болта M8

Дополнительно:

светодиодный индикатор 230V
светодиодный индикатор 24V

Пример комплектации:

2720-PB-R/AR+PBL-G/RR/230 =
-нажимная красная кнопка НЗ+НО
-нажимная зеленая кнопка с подсветкой 2НО



2720

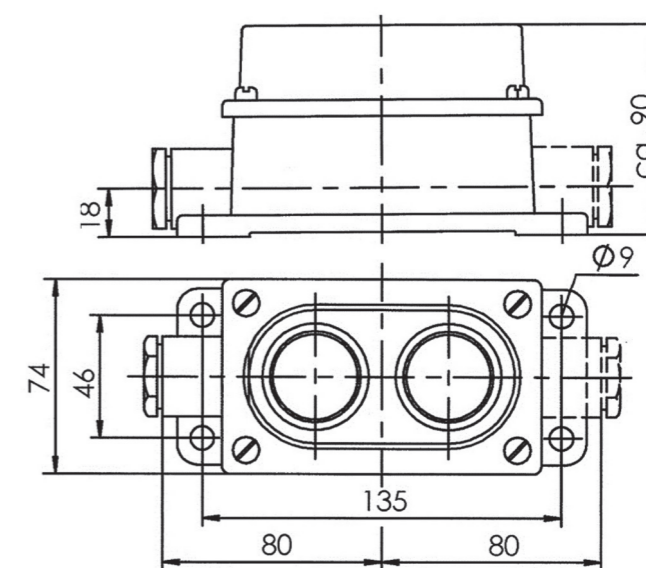


3720

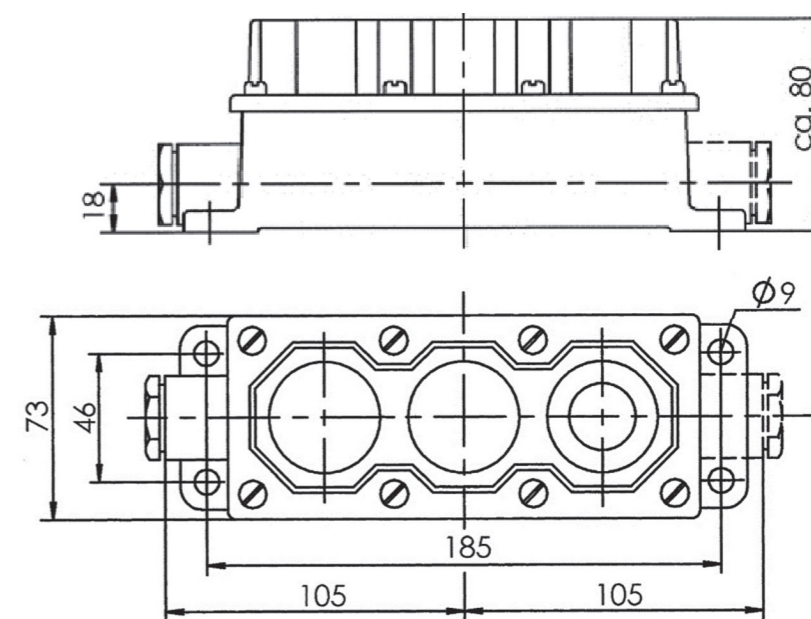
2720; 3720

Судовые кнопочные посты из латуни

Основные размеры



2720/D



3720/D

Аксессуары

Тип	Описание	Вес, кг
PB-R	Нажимная кнопка, красная	0.1
PB-G	Нажимная кнопка, зеленая	0.1
PB-B	Нажимная кнопка, черная	0.1
PBL-R	Нажимная кнопка с красным светом	0.1
PBL-G	Нажимная кнопка с зеленым светом	0.1
PBL-O	Нажимная кнопка с опаловым светом	0.1
IL-R 230	Лампа светодиодная индикаторная, красная	0.1
IL-G 230	Лампа светодиодная индикаторная, зеленая	0.1
IL-O 230	Лампа светодиодная индикаторная, опаловая	0.1
EO-R	Нажимная кнопка СТОП аварийная, красная	0.1

Тип	Описание	Расположение вводов	Вес, кг	Артикул
2720+PB-R/AR+PB-G/AR	Кнопки красная НО+НЗ и зеленая НО+НЗ	○	1.8	1016000
2720+PB-R/AR+PBL-G/AA	Кнопки красная НО+НЗ и зеленая с лампой 2НЗ	○	1.8	10101771
3720+PB-R/AR+PB-G/AR+IL-G/230	Кнопки красная НО+НЗ, зеленая НО+НЗ и зеленая лампа 230V	○	2.4	10016068
3720/D+PB-R/AA+PB-G/RR+IL-O/230	Кнопки красная 2НЗ, зеленая 2НО и опаловая лампа 230V	○	2.4	10102695